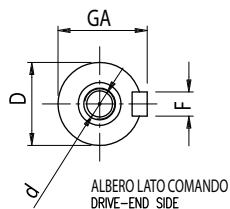
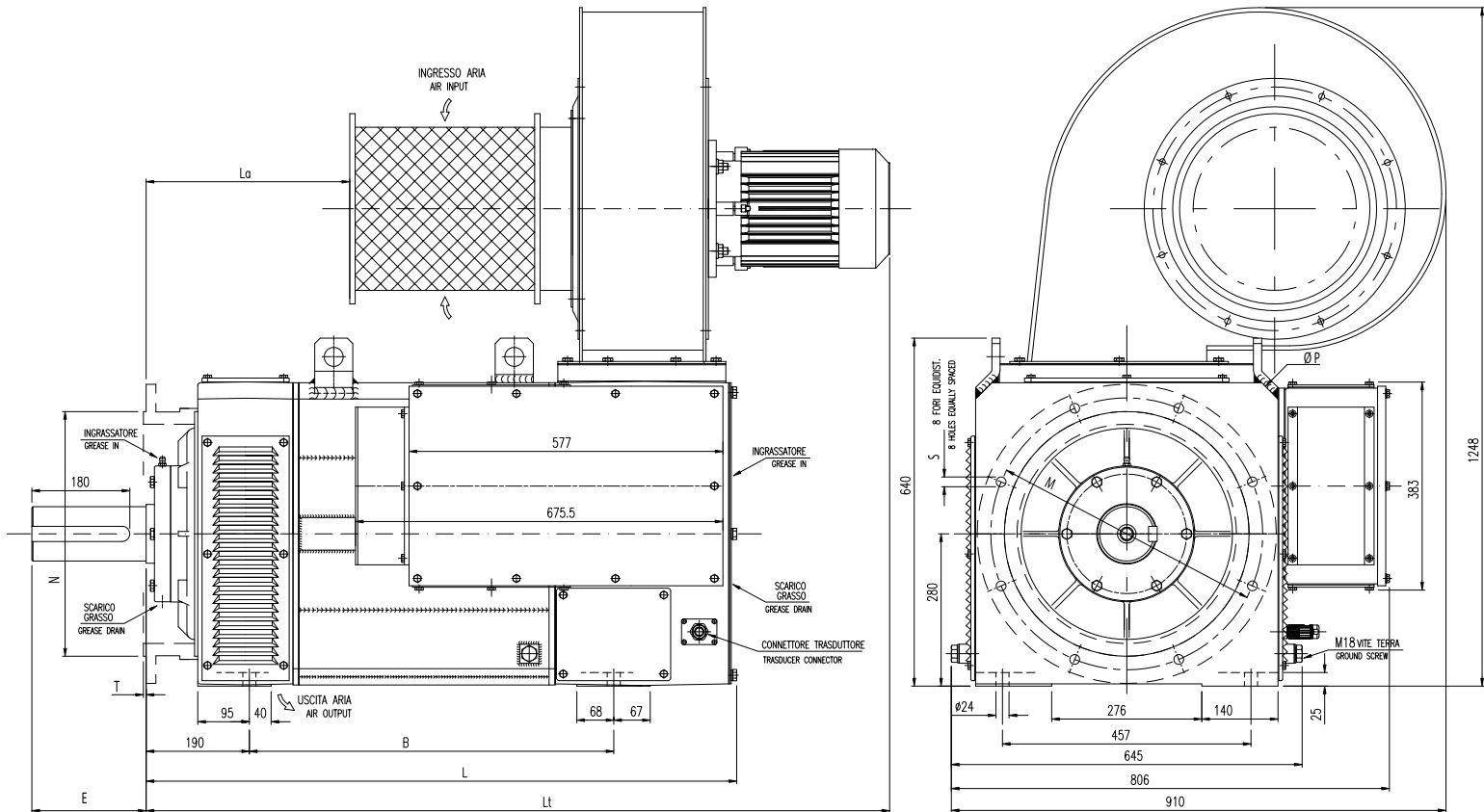


# Dimensioni di ingombro VL 280 - IP23S

## Overall dimensions VL 280 - IP 23S



Tipo Type	Lunghezza Length				Albero Shaft					Flangia Front flange					
	B	La	L	Lt	D	E	GA	F	d	P	N	T	M	S	
VL 280	S	670	375	1086	100m6	210	106	28	M24	550	450	5	500	18	
	M	770	475	1186											1467
	L	930	635	1346											1627

Motori con freno: vedere lunghezza aggiuntiva tabella freni

Motors with brake: see additional length on the brake table